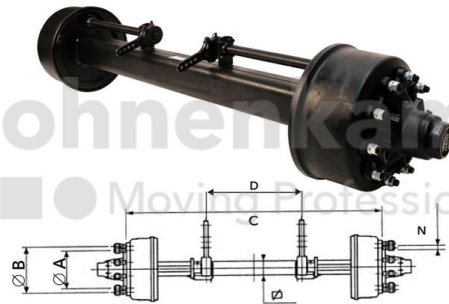


FAHRZEUGBAUSYSTEME

Warengruppe	Fahrzeugbausysteme
Artikelnummer	40476840
Spurweite [mm]	2.150
Achskörper Vierkant [mm]	150
Bolzenlochanzahl	10
Nabendurchmesser [mm]	280
Lochkreisdurchmesser [mm]	335
Bremsengröße	420X180



Technische Informationen

Marke	ADR
Achslast 40 km/h (Einachser) [kg]	17.000
Achslast 40 km/h (Tandem) [kg]	14.200
Achslast 40 km/h (Zweiachser) [kg]	15.500
Achslast 60 km/h (Einachser) [kg]	15.500
Achslast 60 km/h (Tandem) [kg]	13.000
Achslast 60 km/h (Zweiachser) [kg]	14.200
Bremsart	Druckluftgebremst
Bremsengröße	420X180
Bremsentyp	4218E
ABS	Nein

Ausführung Bremshebel	MGS
Radbolzentyp	M22
Gewinde	M22 x 1,5
Oberflächenbehandlung	grundiert
Farbe	Schwarz
RAL	RAL9005
Achskörper Ausführung	Hohlkörper
Achsplatten aufgeschweißt	Nein
Nettogewicht [kg] (gültig)	445,00