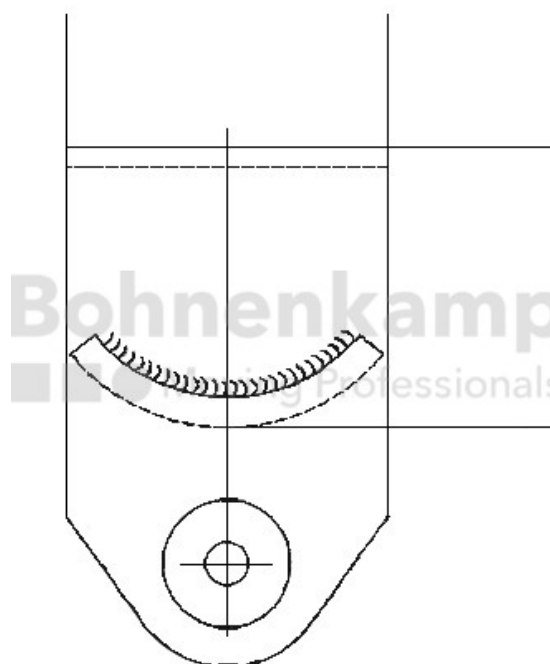


FAHRZEUGBAUSYSTEME

Warengruppe	Fahrzeugbausysteme
Artikelnummer	42435350



Technische Informationen

Marke	Simol
Bremslastausgleich	Nein
Maß A [mm]	120
Nettogewicht [kg] (gültig)	5,13