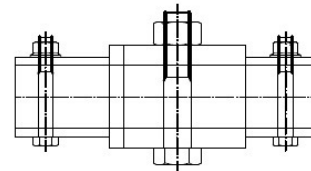
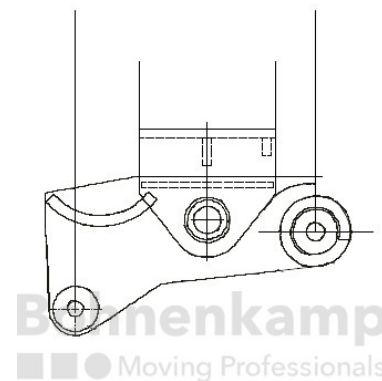


## FAHRZEUGBAUSYSTEME

Warengruppe	Fahrzeugbausysteme
Artikelnummer	42480100



## Technische Informationen

Marke	Schneider
Bremslastausgleich	Nein
Maß A [mm]	278
Federbolzen	E5
Nettogewicht [kg] (gültig)	14,40