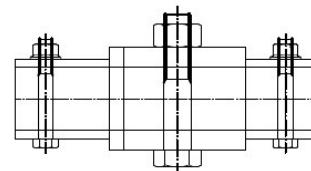
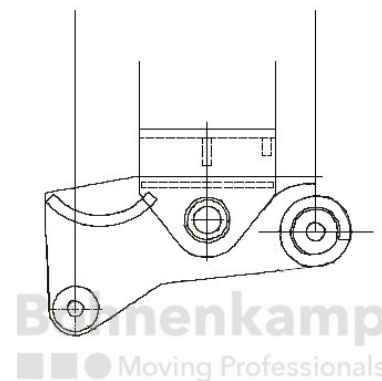


FAHRZEUGBAUSYSTEME

| | |
|---------------|--------------------|
| Warengruppe | Fahrzeugbausysteme |
| Artikelnummer | 42480300 |



Technische Informationen

| | |
|----------------------------|-----------|
| Marke | Schneider |
| Bremslastausgleich | Nein |
| Maß A [mm] | 278 |
| Federbolzen | E3 |
| Nettogewicht [kg] (gültig) | 13,82 |