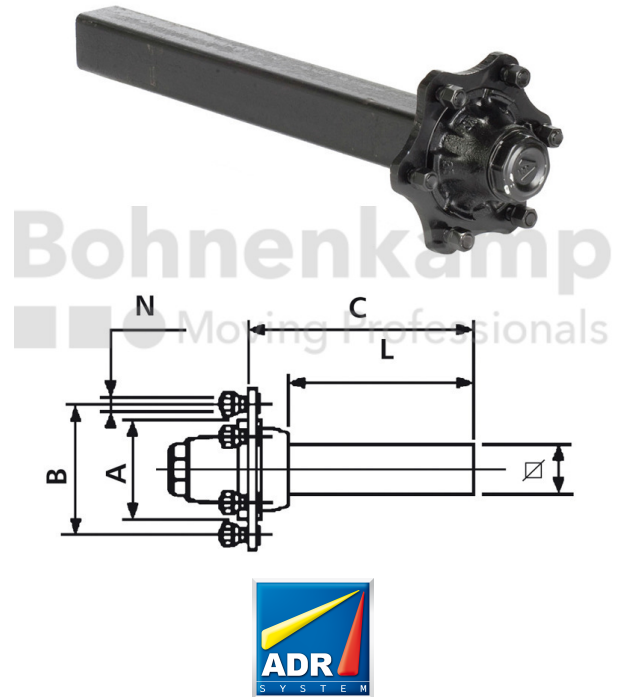


FAHRZEUGBAUSYSTEME

Warengruppe	Fahrzeugbausysteme
Artikelnummer	40451490
Stummellänge C [mm]	250
Stummellänge L [mm]	204
Bolzenlochanzahl	6
Nabendurchmesser [mm]	160
Lochkreisdurchmesser [mm]	205



Technische Informationen

Marke	ADR
Achslast 40 km/h (Einachser) [kg]	2.050
Achslast 40 km/h (Tandem) [kg]	1.500
Achslast 40 km/h (Zweiachser) [kg]	1.750
ABS	Nein
Radbolzentyp	M18
Gewinde	M18 x 1,5
Oberflächenbehandlung	grundiert
Farbe	Schwarz
RAL	RAL9005
Achsplatten aufgeschweißt	Nein

Nettogewicht [kg] (gültig)	14,00
----------------------------	-------
